

Pik Döküm / Cast Iron

Sfero Döküm / Ductile Iron

T-0410

T-0420



Genel Özellikler / General Specifications

Çalışma Sıcaklık Aralığı / Working Temperature : -10 ... +120 °C (16 Bar)

Standartlar / Standards

Sertifikalar / Certificates :

Tasarım / Design : TS EN 16767

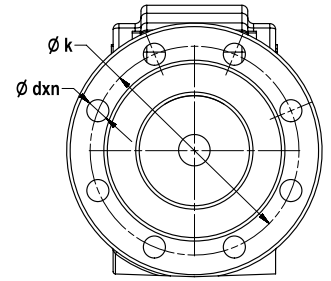
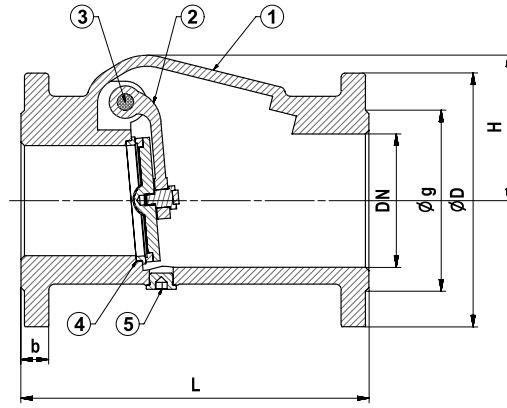
Flanş Boyutları / Flange Dimensions : TS EN 1092-2 (PN 16)

Alından Alına Boyutlar / Face to Face Dimensions : TS EN 558 (Seri 48)

Testler / Tests : TS EN 12266-1

Uygulamalar / Applications

Sıcak ve soğuk su sistemleri,
asitlik olmayan tüm akışkanlarda
Hot and cold water, all non acidic fluids



Malzeme Özellikleri Material Specifications

No	Parça Adı / Part Name	Malzeme / Material
1	Gövde / Body	GG 25 - EN GJL 250 - Pik Döküm / Cast Iron (T-0410) DN 40-150 GGG 40 - EN GJS 400-15 - Sfero Döküm / Ductile Iron (T-0420)
2	Klape / Disc	GGG 40 - EN GJS 400-15 - Sfero Döküm + Kauçuk Kaplama / Ductile Iron + Rubber Coated
3	Mil / Stem	X20Cr13 - AISI420 - Paslanmaz Çelik / Stainless Steel
4	Sitler / Seats	CuZn40Pb2 - CW617N - Piriç - Paslanmaz Çelik - Bronz / Brass - Stainless Steel - Bronze
5	Tapa / Plug	St37 - Çelik / Steel



Ölçüler Dimensions

Anma Basıncı Nominal Pressure	16 Bar											
Anma Çapı Nominal Diameter	DN	40	50	65	80	100	125	150	200	250	300	350
Vana Boyutları Valve Dimensions	L	180	200	240	260	300	350	400	500	600	700	800
	H	70		87	104	125	157	186	240	295	372	375
	D	150	165	185	200	220	250	285	340	405	460	520
	k	110	125	145	160	180	210	240	295	355	410	470
	g	84	99	118	132	156	184	211	266	319	370	420
	b	18	20		22	24	26		20	22	25	36
	dxn	19x4			19x8			23x8	23x12	28x12		28x16
Ağırlık Weight	Kg	6	7,5	10,5	14	20	30	43	70	120	164	215

* Sit sadece DN 300 ve DN 350 anma çaplarında mevcuttur.

* The seat is only for diameters DN 300 & DN 350