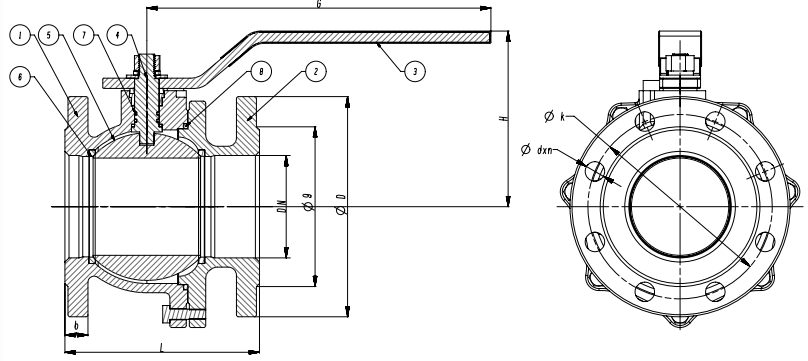


TAM GEÇİŞLİ KÜRESEL VANA (2 PARÇALI PN 16)

-FULL BORE BALL VALVE (2 PCS PN 16)



T-0520 Pik Döküm / Cast Iron
T-0525 Sfero Döküm / Ductile Iron



Genel Özellikler / General Specifications

Çalışma Sıcaklık Aralığı / Working Temperature : -10... +120 °C (16 Bar)

Standartlar / Standards

Sertifikalar / Certificates : CE, ISO 9001, ISO 14001

Tasarım / Design : TS 3148, EN ISO 17292

Flanş Bağlantı Ölçüleri / Flange Dimensions : TS EN 1092-2 (PN 16)

Alından Alına Boyutlar / Face to Face Dimensions : TS EN 558 (Seri 14)

Testler / Tests : TS EN 12266-1

Uygulamalar / Applications

Sıcak ve soğuk su sistemleri, basınçlı hava, asit ve alkali özelliği bulunmayan sıvı akışkanlar

Hot and cold water systems, compressed air, non-acidic and non-flammable liquid fluids

No	Parça Adı / Part Name	Malzeme / Material
1	Gövde / Body	GG 25 - EN GJL 250 - Pik Döküm / Cast Iron (T-0520) GGG 40 - EN GJS 400-15 - Sfero Döküm / Ductile Iron (T-0525)
2	Flanş / Flange	GG 25 - EN GJL 250 - Pik Döküm / Cast Iron (T-0520) GGG 40 - EN GJS 400-15 - Sfero Döküm / Ductile Iron (T-0525)
3	Kol / Lever	St37 - Çelik / Steel
4	Mil / Stem	X20Cr13 - AISI420 - Paslanmaz Çelik / Stainless Steel
5	Küre / Ball	Paslanmaz Çelik / Stainless Steel
6	Ringler / Seals	PTFE - Teflon
7	O-Ring / O-Ring	EPDM

Ölçüler / Dimensions	16 Bar													
	Anma Basıncı / Nominal Pressure	16 Bar												
Anma Çapı / Nominal Diameter	DN	15	20	25	32	40	50	65	80	100	125	150	200	
Vana Boyutları / Valve Dimensions	L	115	120	125	130	140	150	170	180	190	200	210	230	
	G		155		190		260		335		555	700		
	H		105		110	120	130	140	155	170	240	260	290	
	D	95	105	115	140	150	165	185	200	220	250	285	340	
	k	65	75	85	100	110	125	145	160	180	210	240	295	
	g	46	56	65	76	84	99	118	132	156	184	211	266	
	b	14	16		18		20		22	24	26	30		
	dxn		14x4		19x4		19x8		23x8	23x12				
Ağırlık / Weight	kg	2.5	3	3.5	5.6	6.6	8.8	12	15.5	20.8	29	51	78	