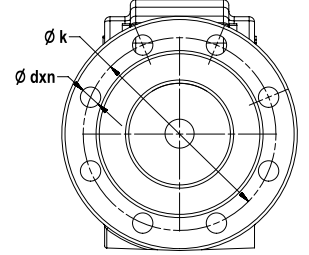
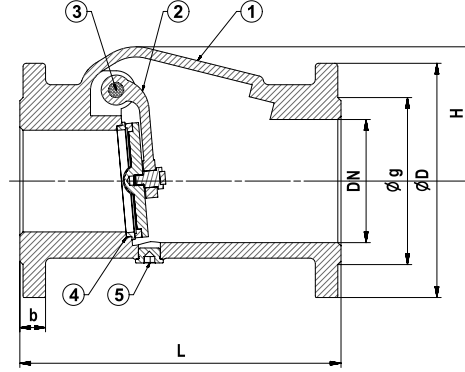


T-0410 Pik Döküm / Cast Iron
T-0420 Sfero Döküm / Ductile Iron



Genel Özellikler / General Specifications

Çalışma Sıcaklık Aralığı / Working Temperature : -10 ... +120 °C (16 Bar)

Standartlar / Standards

Sertifikalar / Certificates :

Tasarım / Design : TS EN 12334

Flanş Boyutları / Flange Dimensions : TS EN 1092-2 (PN 16)

Alından Alına Boyutlar / Face to Face Dimensions : TS EN 558 (Seri 48)

Testler / Tests : TS EN 12266-1

Uygulamalar / Applications

Sıcak ve soğuk su sistemleri, asitlik olmayan tüm akışkanlarda
Hot and cold water, all non acidic fluids

Malzeme Özellikleri / Material Specifications	No	Parça Adı / Part Name	Malzeme / Material
	1	Gövde / Body	GG 25 - EN GJL 250 - Pik Döküm / Cast Iron (T-0410) DN 40-150 GGG 40 - EN GJS 400-15 - Sfero Döküm / Ductile Iron (T-0420)
	2	Klape / Disc	GGG 40 - EN GJS 400-15 - Sfero Döküm + Kauçuk Kaplama / Ductile Iron + Rubber Coated
	3	Mil / Stem	X20Cr13 - AISI420 - Paslanmaz Çelik / Stainless Steel
	4	Sitler / Seats	CuZn40Pb2 - CW617N - Pirinç - Paslanmaz Çelik - Bronz / Brass - Stainless Steel - Bronze
	5	Tapa / Plug	Sf37 - Çelik / Steel

Ölçüler / Dimensions	Anma Basıncı / Nominal Pressure	16 Bar										
	Anma Çapı / Nominal Diameter	DN	40	50	65	80	100	125	150	200	250	300
	Vana Boyutları / Valve Dimensions	L	180	200	240	260	300	350	400	500	600	700
		H	70		87	104	125	157	186	240	295	372
		D	150	165	185	200	220	250	285	340	405	460
		k	110	125	145	160	180	210	240	295	355	410
		g	84	99	118	132	156	184	211	266	319	370
		b	18	20		22	24	26		20	22	25
		dxn	19x4			19x8			23x8	23x12	28x12	
	Ağırlık / Weight	Kg	6	7.5	10,5	14	20	30	43	70	120	164